

ϕ -Leveler



精密レベラーの技術が
ここまでコンパクトに !!

Fine-Leveler & Rotarian loading

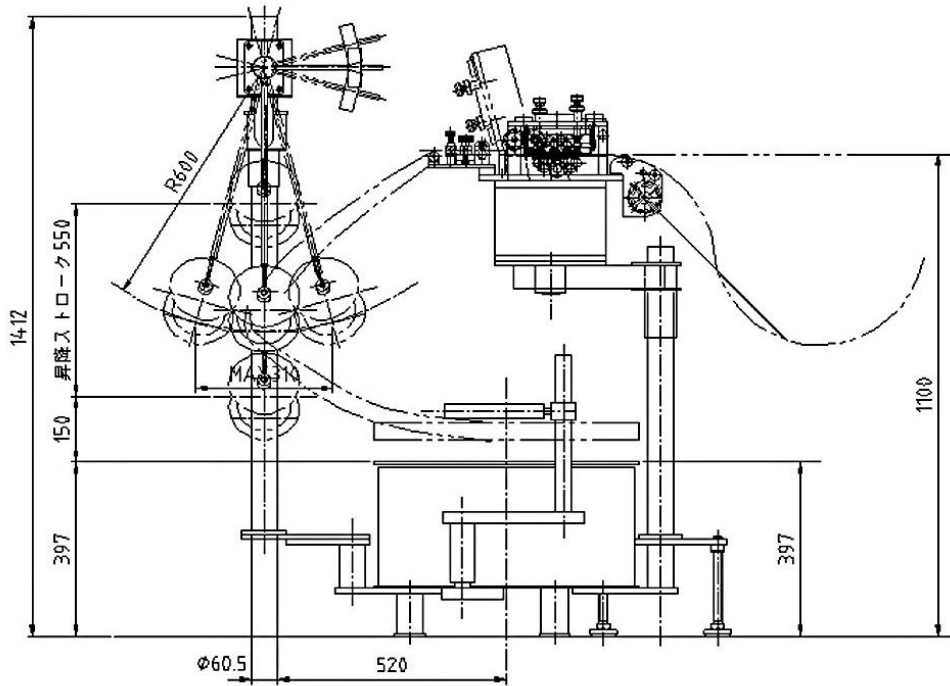


PRESS GIKEN, INC.

Osaka, Japan <http://www.press-giken.co.jp/>

**精密レベラーが必要だが
設置スペースが無い!!**

**その問題の設置スペースを
確保しました。**



FL-50 (ファインレベラー) 主任様	
材料幅	5 ~ 50 mm
材料厚	0.1 ~ 0.5 mm
ワークロール径	φ12 mm
ワークロール本数	上 6本 / 下 7本
逆ゾリロール	有り (上側)
压下量表示	0.01 mm
繰出し速度	MAX 20 m/min
繰出し制御	無断変速 (インバーター)
ループコントロール	バーコントロール式
モーター出力	0.2 Kw
オプション	
材料クリーナー	フェルト式
S-600 (ロータリオン) 主任様	
最大積載重量	MAX 400 Kg
最大積載高サ	MAX 300 mm
コイル外径	MAX φ600 mm
テーブル径	φ600 mm
パレット対角線	MAX 1000 mm
モーター出力	0.4 Kw

