

縦巻き 2条4リール

半自動 Qワインダー



QW-5000W



QW-5000W 主仕様

製品流れ方向	左 → 右
巻取り形式	1条2条切替式
ライン速度	MAX 4 m/min
巻取り方向	時計巻き
巻取り方法	層間紙挟み込み式
満巻き重量	MAX 15 kgf
リールタイプ	ダンボール、プラリール
リール外径	φ 600 ~ 700 mm
リール内幅	19 ~ 40 mm
サンプル長さ	200 ~ 250 mm
ピンチロール	針山式
層間紙外径	MAX φ 500 mm
ループコントロール	高.中.低 3速光電式
アキューム	オプション

1条2条切替式

作業性抜群

タッチパネル2面装着で
両面操作可能

2面別製品巻取り可能

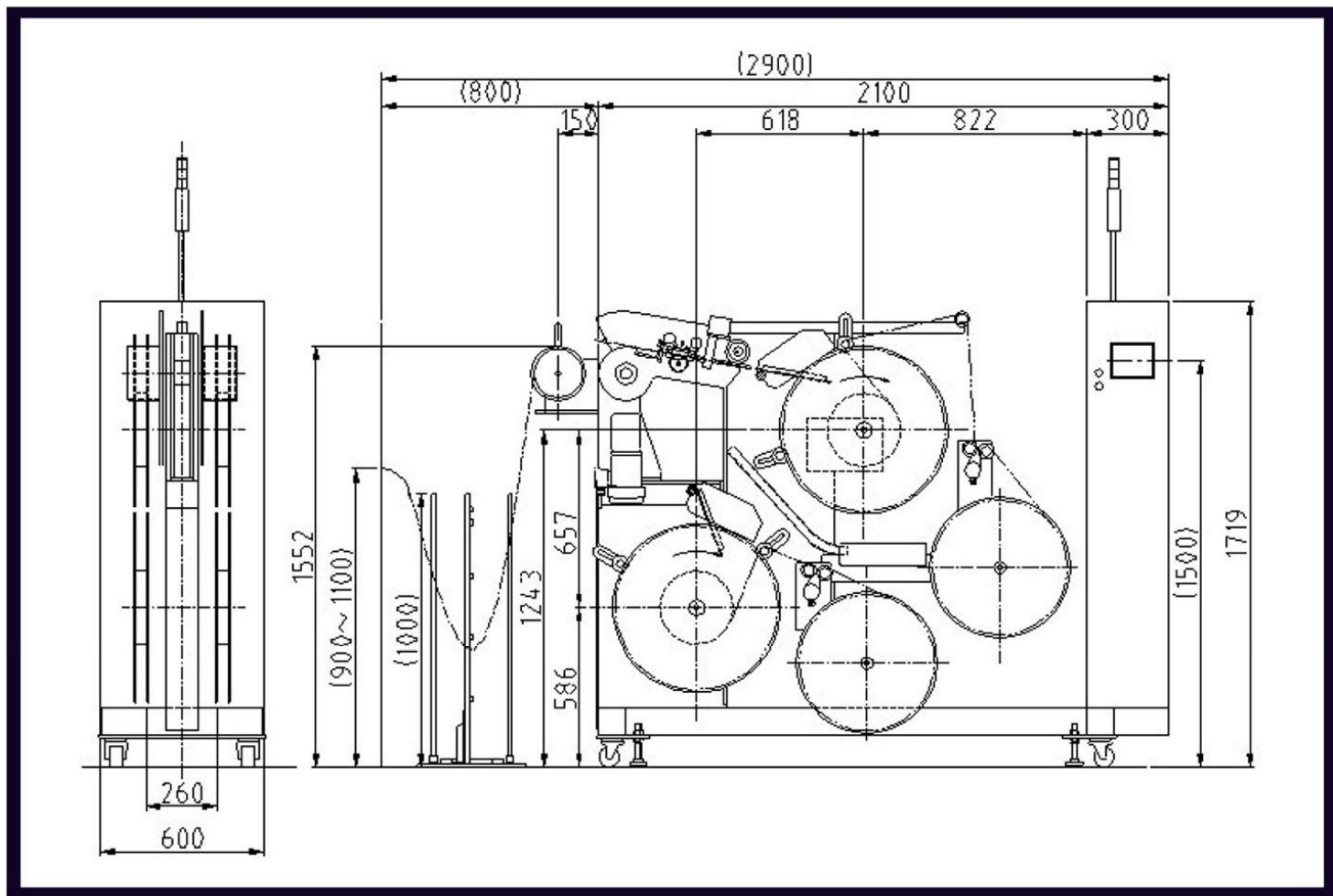
PRESS GIKEN, INC.

Osaka, Japan Tel 06-6911-1191 info@press-giken.co.jp



縦巻き 2条4リール QW-5000W

外形寸法図



ホームページ [info @ press-giken .co. jp](mailto:info@press-giken.co.jp)

新製品情報公開中