

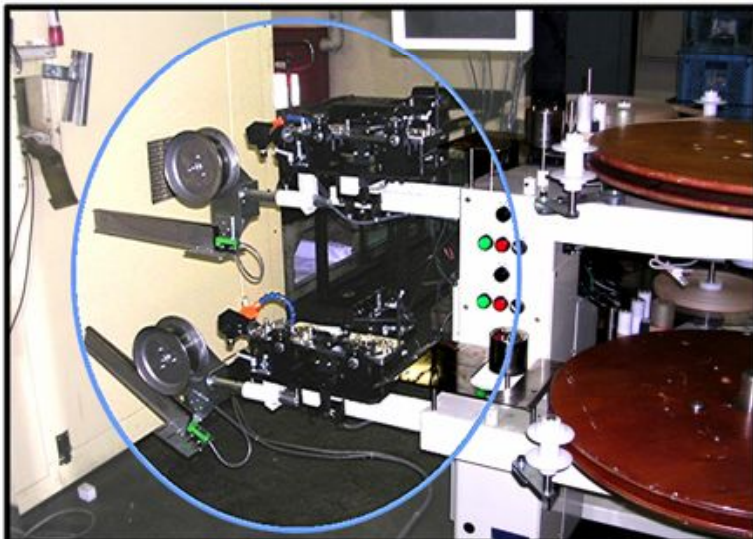
安全检查装置

Catch eye OSK-30

- 不需电脑, 操作简单又安心
- 不用去选位置, 简单安装
- 可以低价引入
- 竖卷, 横卷方向自由自在
- 可对应MAX 3000spm
- 包括200万像素型, 共有8种CCD相机当中可以选择



不需要电脑, 就用这个来简单操作



安装在其他公司产品上的使用例

规格

1	制品宽度	MAX约30mm
2	制品齿距	0.9mm
3		0.5-0.7mm

测定能力

1	测定部分	1-2部分 上部,内部
2	测定时间	MAX3000spm

影像感应器规格

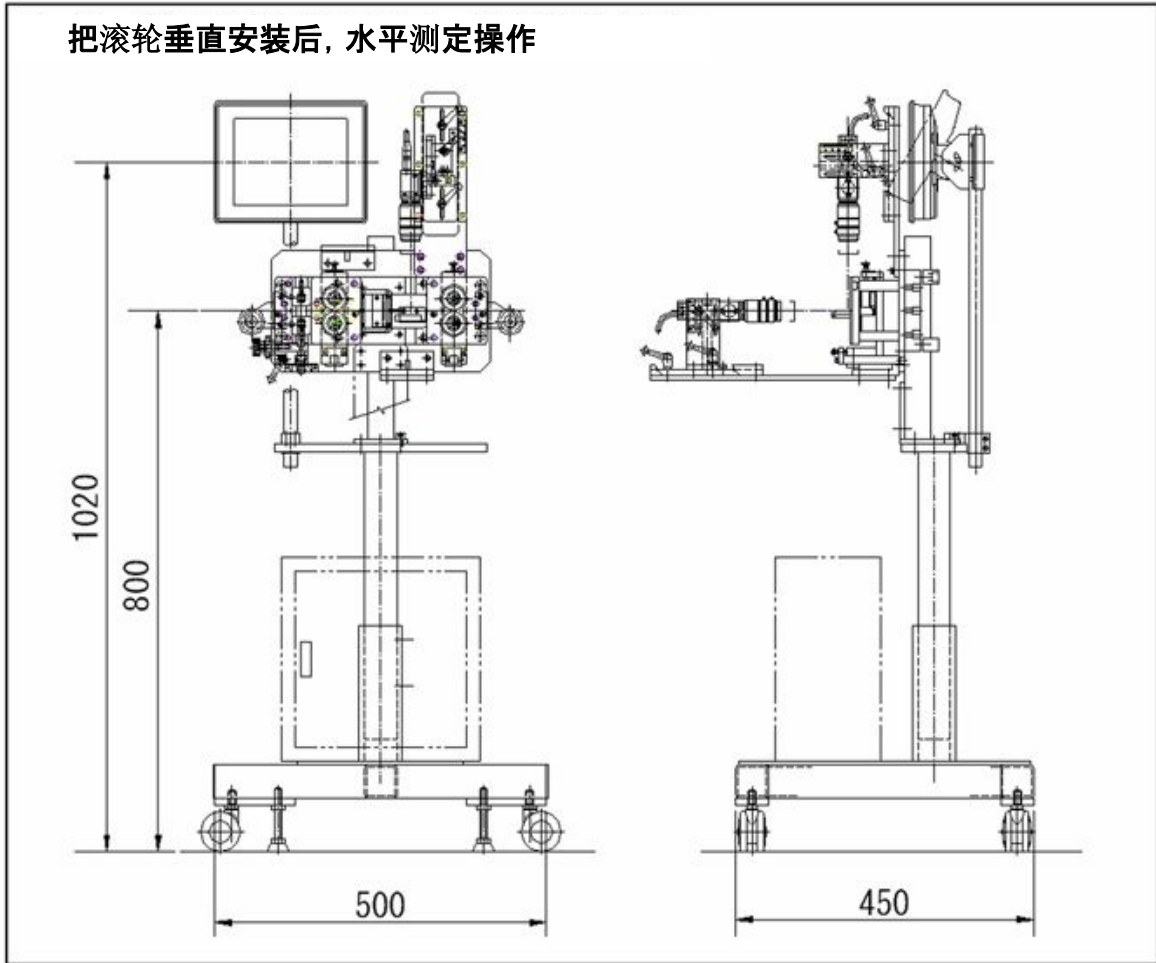
管理器规格(CV系列)

1	连接摄像机数	2台 MAX4台
2	品种设定数	最大1000品种
3	电源	DC 24V

摄像机规格

1	搭载台数	1台
2	安装台	2轴
3	快门速度	1/15-1/20000sec可变
4	位置调整范围	X轴方向 ± 5mm
		Y轴方向 0-35mm
		Z轴方向 50-125mm
5	摄像机种类	200万像素 · 35万像素 彩色/黑白 超小型

把滚轮垂直安装后, 水平测定操作



把滚轮水平安装后, 垂直测定操作

