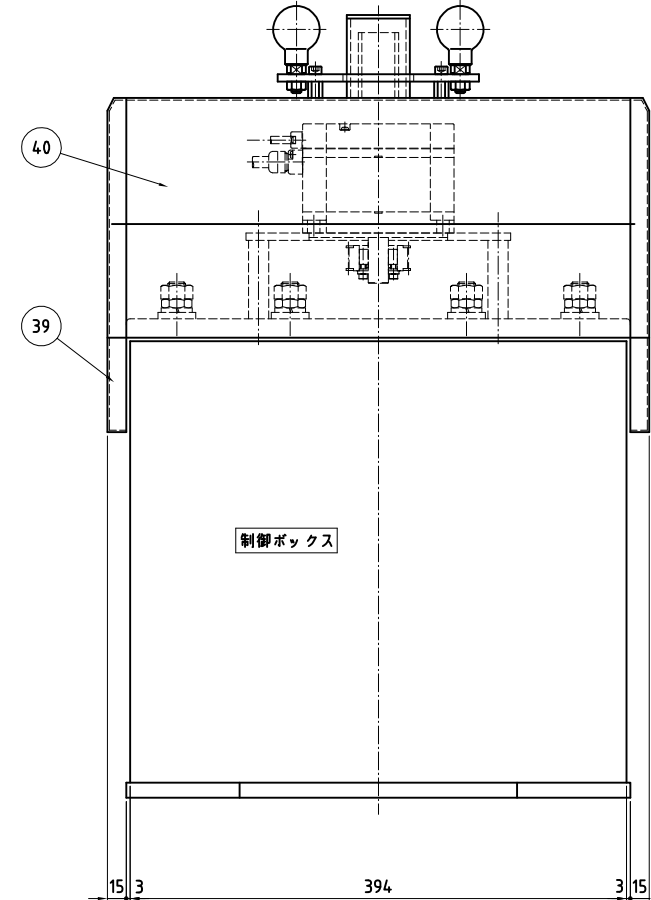
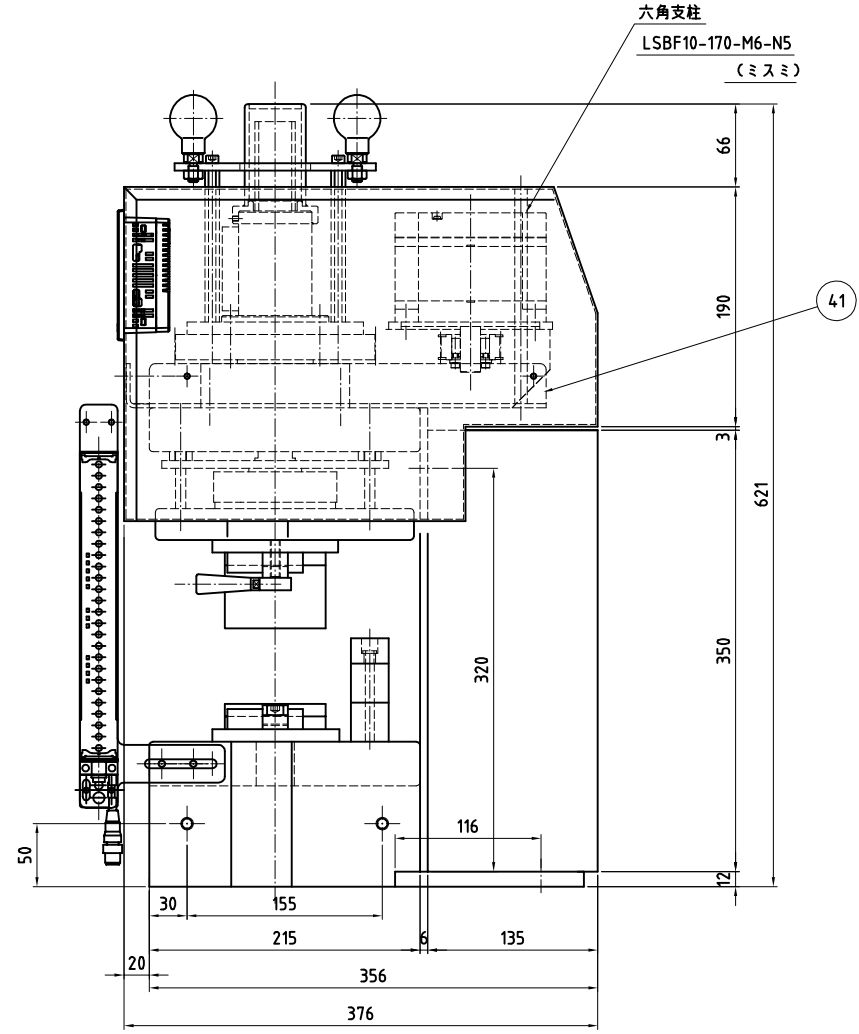
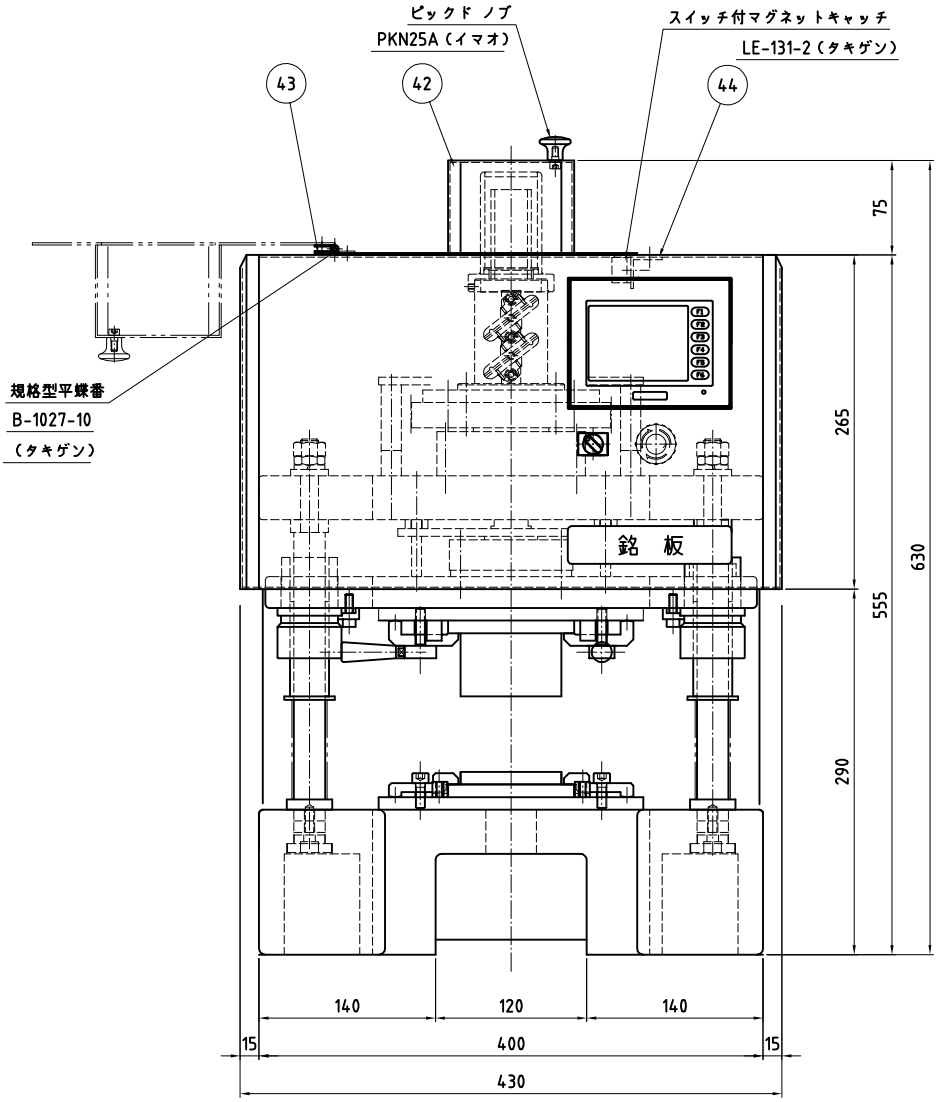
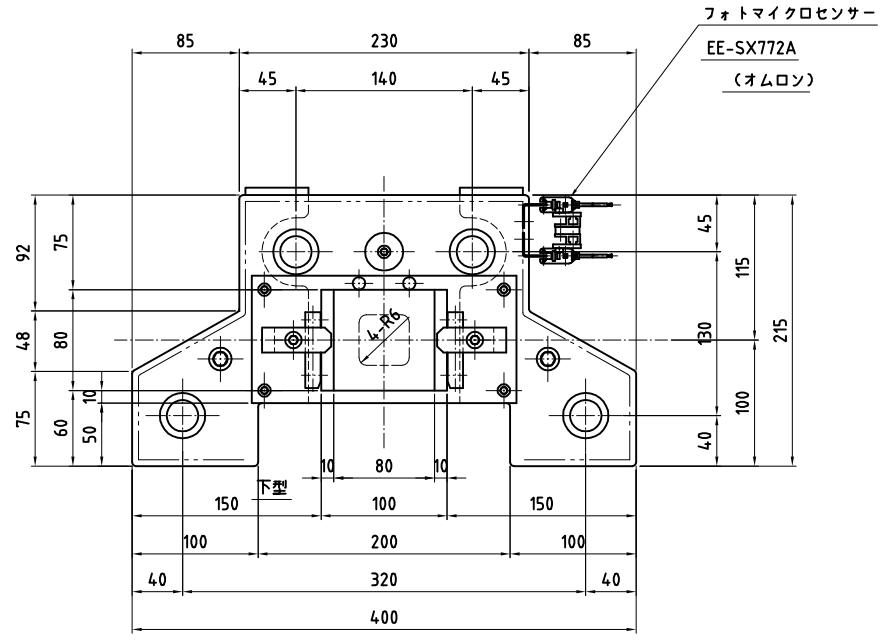
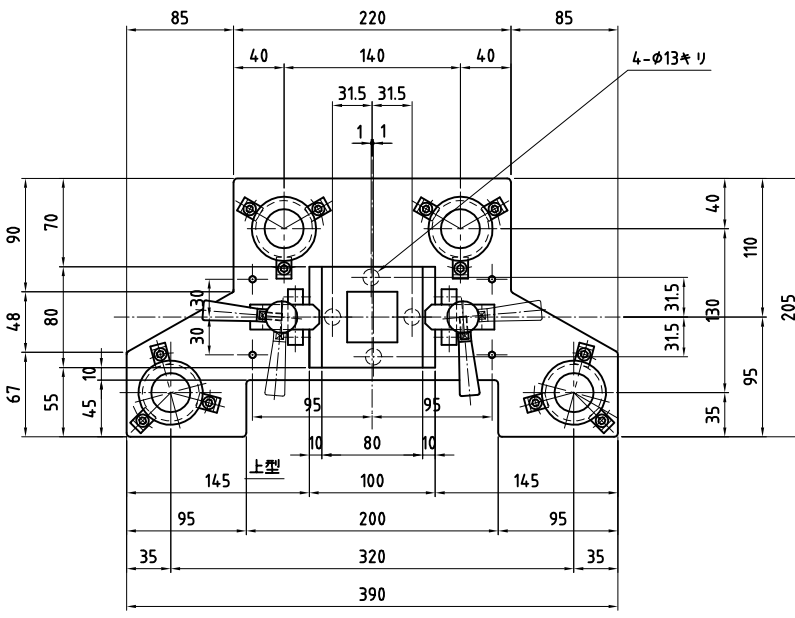
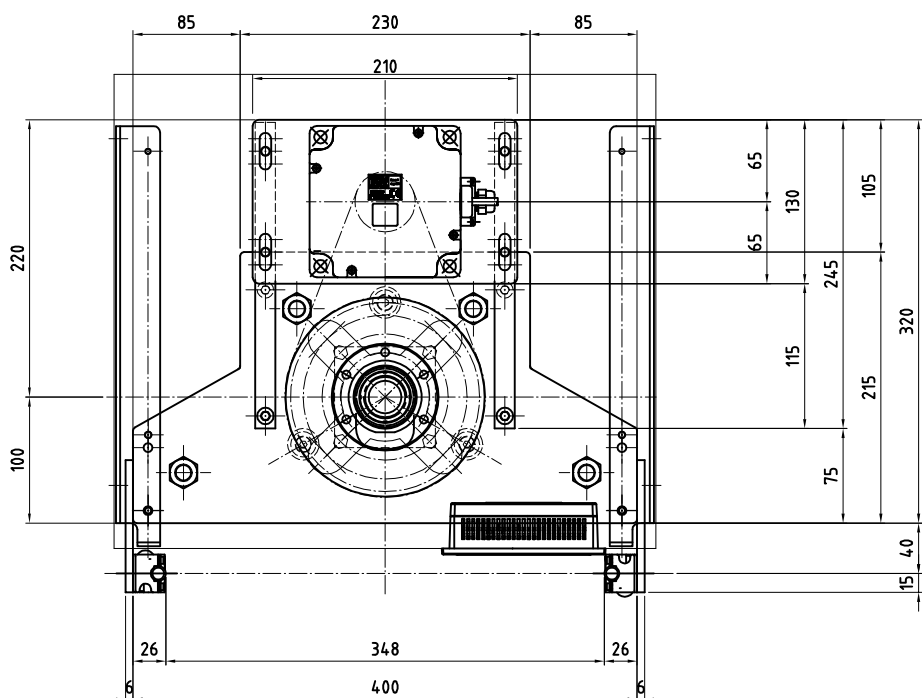


指定ナキ加工面ハ系面トリノコト



主仕様	
加圧能力	8.0KN (800Kgf)
ラムストローク	MAX 60mm
ストローク可変範囲	0~60mm
ストローク設定単位	0.001mm
ラム下降、上昇速度	MAX 150mm/sec
オープンハイト	150mm
駆動	ACサーボモーター 三相 200V 0.75KW

細品番	材質	個数	材料取り
			品番 A0
			品名 カバー取付図
			品名 ディスクトップフォーマー(0.8TON)
1/3			SP-1201
			SP-1200
			SP-1199
日付 2015/02/03			図番 S-151199-A0
株式会社 プレス技術研究所			製番 個数