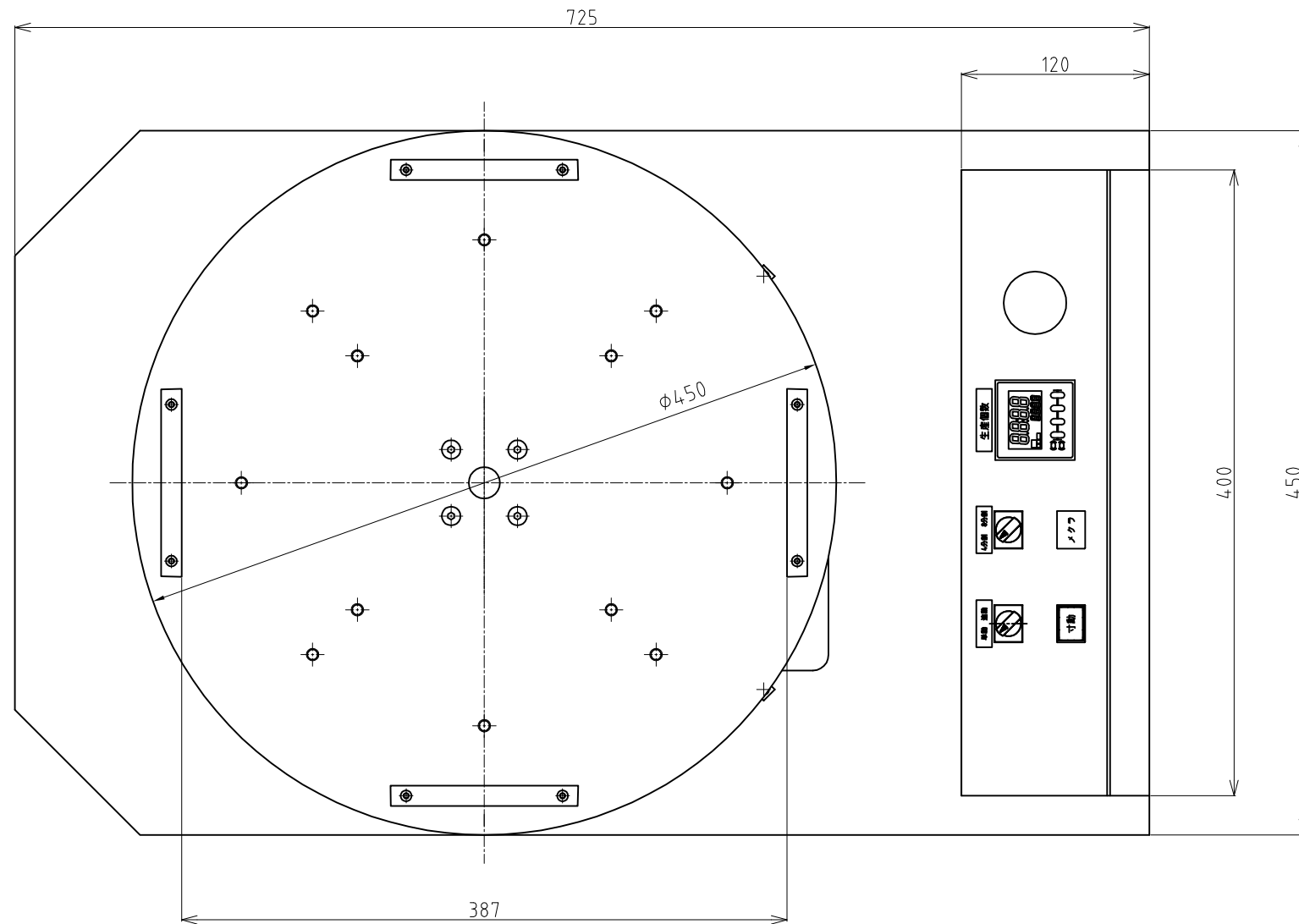




削り加工 普通寸法差	寸法区分 寸法差	17以下 ± 0.2	20以下 ± 0.3	25以下 ± 0.5	50以下 ± 1.0	100以下 ± 1.0	符号 ×	日付	変更内容	承認	数量 個	公差 mm	仕上 加工 材質 熱・表 潤滑 コスト
---------------	-------------	---------------	---------------	---------------	---------------	----------------	---------	----	------	----	---------	----------	------------------------------------

指定ナキ加工面ハC1面トリノコト

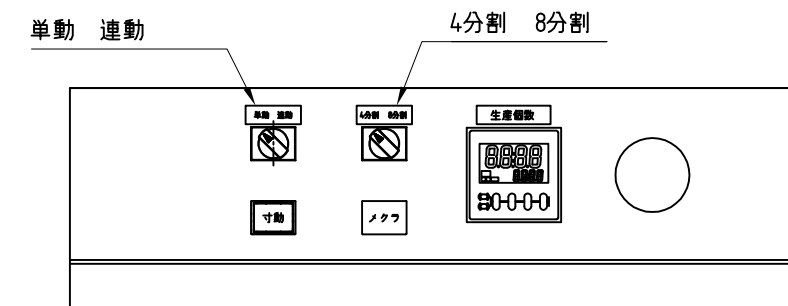


主仕様

型式	<del>PBC-60K</del>	PBC-120K
最大積載重量	<del>60Kg</del>	120Kg
分割数	4分割・8分割 切換可能	
バケット	オプション（お客様手配）	
電源	AC200V 3P	
塗装色	5Y7/1（PG標準色）	

加工機のカウント信号を受けて、設定分割角度を巡回します。

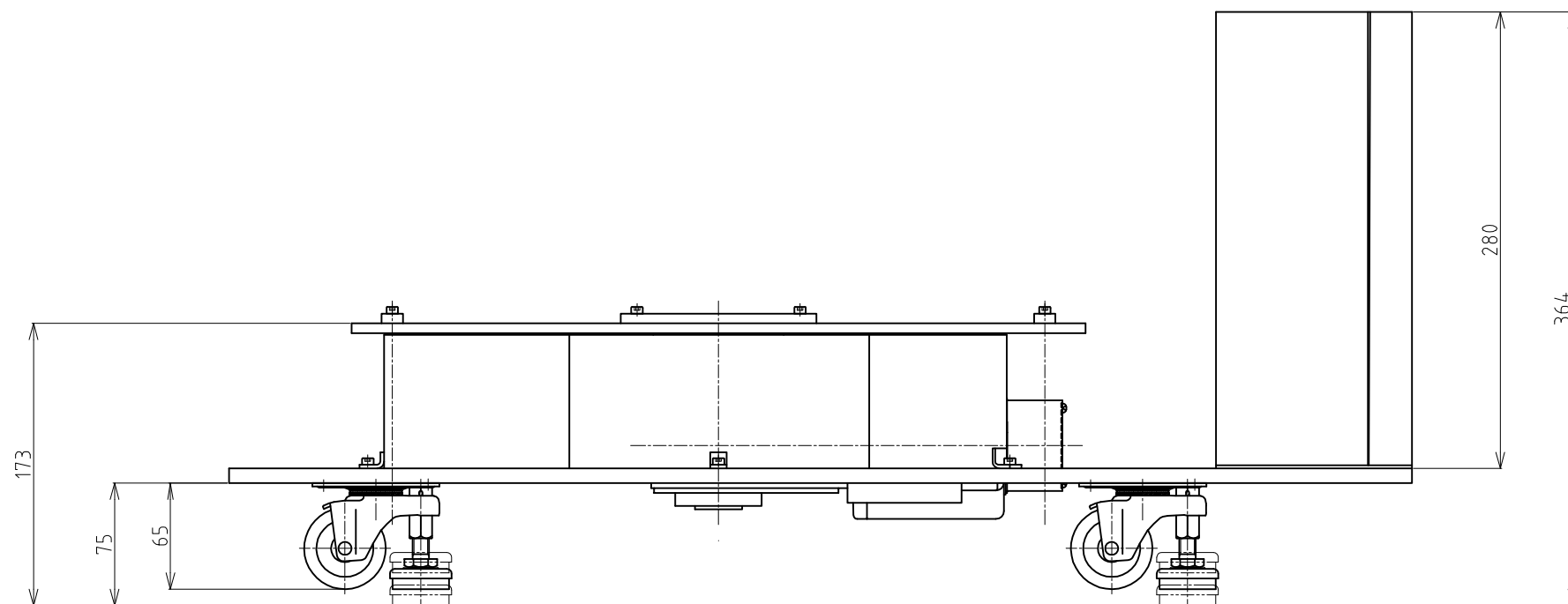
操作部配置



納入仕様書図

御確認印			
------	--	--	--

御確認印を上記覧へ御捺印の上御返却下さいますようお願い申し上げます



材質	メーカー	個数	型式	表面処理
材質	熱処理 表面処理	カクテ	品番	A0
重量			品名	全体図
尺度	1/3		機名	PBC-120K標準
	承認	検図	設計	製図
	日付	2016.07.01		
	株式会社 プレス技術研究所			図番 SP-PBC-120K標準-A0
		製番	SP-1218	個数