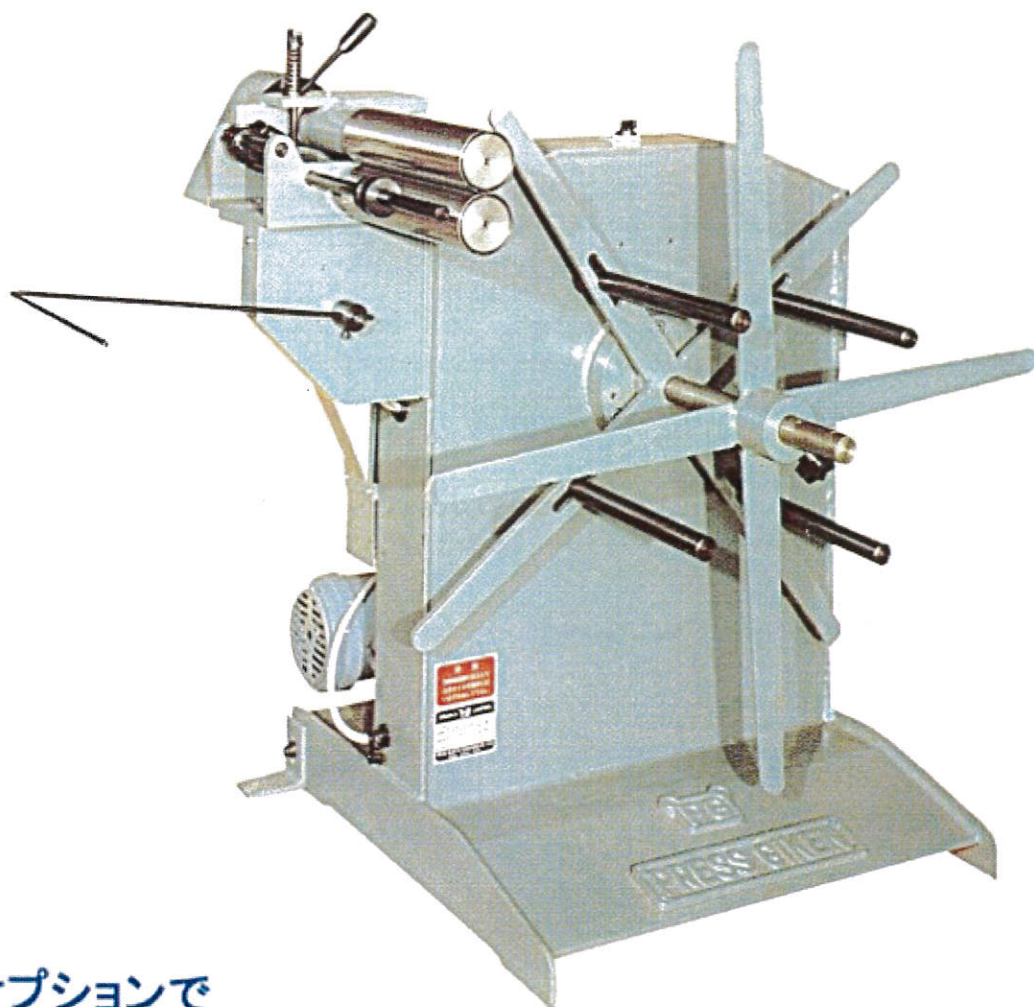


スクラップリール

スクラップ巻き取り装置

E-7101・7102

ピンチロール付だから
スクラップを巻く強さが
調節できる



オプションで
繰出し装置にもなります

PRESS GIKEN, INC.

Osaka-Japan Tel 06-6911-1191 <http://www.press-giken.co.jp/>

E-7101

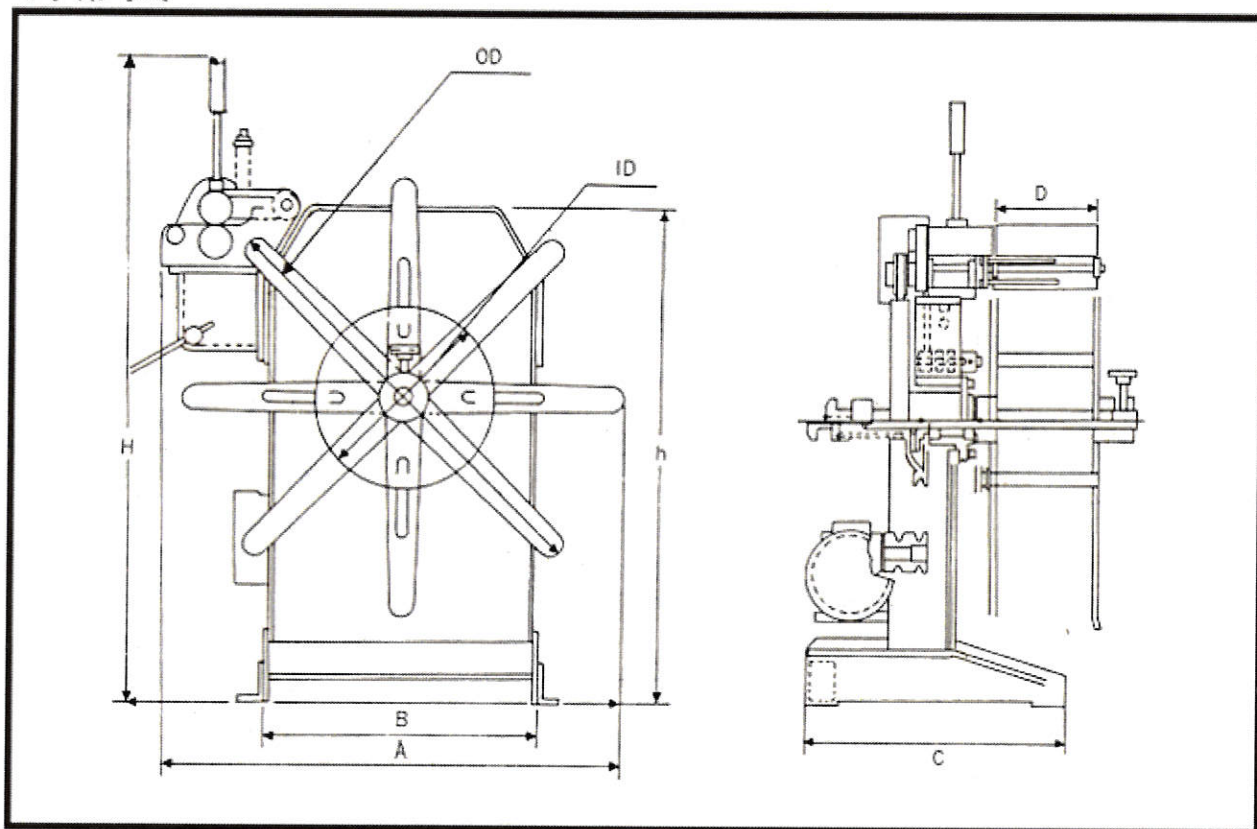
スクラップリール

主仕様

型式	材料巻径 外径×内径	巾	厚さ	材料重量	モーター容量	巻取速度
	mm	mm	mm	kgf	kw	m/min
E-7101	φ 600 × 250	150	0.2~1.6	80	0.2	9.4 14.1 28.2
E-7102	φ 800 × 300	250	0.2~1.6	150	0.4	10 15 30

外形図

(減速比選択)



	A	B	H	h	I-D	O-D	C	D
E-7101	700	394	920	715	300	600	400	160
E-7102	900	594	1000	815	300	800	650	190