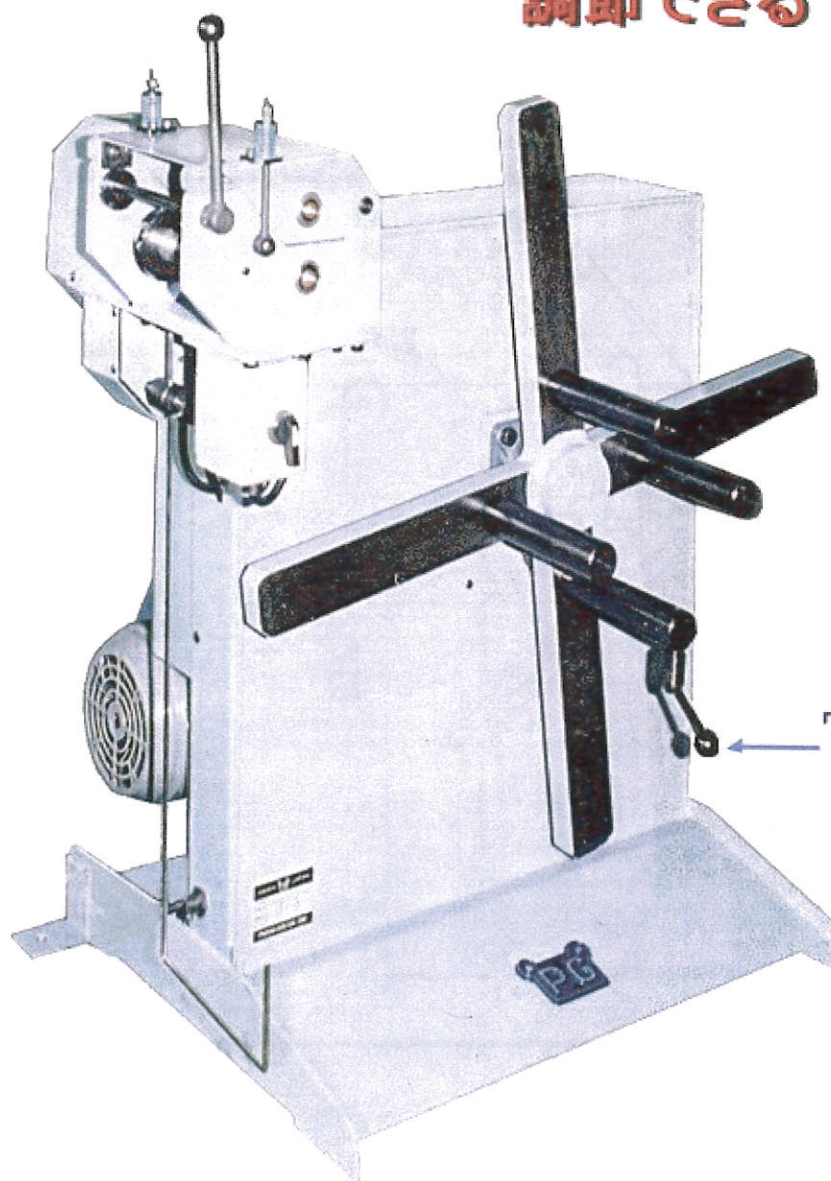


スクラップリール

スクラップリール
E-7103
スクラップリール
E-7103

E-7103

ピンチロール付だから
スクラップを巻く強さが
調節できる



ワンタッチレバーで
材料着脱可能

PRESS GIKEN, INC.

Osaka, Japan Tel 06-6911-1191 <http://www.press-giken.co.jp/>

主仕様

| 型式 | 材料巻径 外径×内径 | 巾 | 厚さ | 材料重量 | モーター容量 | 巻取速度 |
|--------|---------------|-----|---------|------|--------|-------|
| | mm | mm | mm | kgf | kw | m/min |
| E-7103 | φ 800 × 250 | 120 | 0.2~1.6 | 80 | 1.5 | 15 |

外形図

