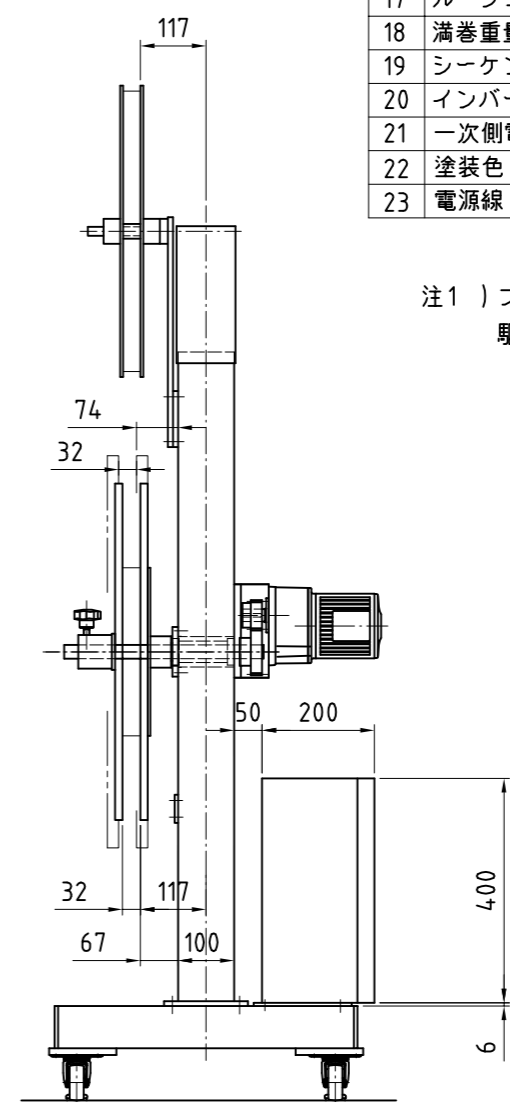


主仕様		
1	ライン流れ方向	左 → 右
2	ラインスピード	1.5~6.2m/min
3	巻取方向	右巻、左巻、兼用
4	巻取方法	層間紙ハサミ込式
5	リールタイプ	プラリール (モルデック)
6	リール外径	φ600(φ700mm)
7	リール内径	φ300mm
8	リール内幅	32mm
9	リール軸穴径	φ27mm(φ26mm) 軸径φ25共通
10	駆動ピン穴	φ16mm(φ35mm)
11	ワーク幅	20mm前後(3種類 11.3/14.9/15.3)
12	層間紙サイズ	外径MAX φ500mm
13	層間紙幅	30mm
14	層間紙芯内径	φ40mm
15	層間紙テンション	パーマヒストルクコントローラー
16	層間紙切れセンサー	有、無し検出
17	ループコントロール	光電式アナログセンサー
18	満巻重量	MAX 15kg (リール含む)
19	シーケンサー	PG標準
20	インバーター	PG標準
21	一次側電源	三相 200V
22	塗装色	マンセル5Y7/1
23	電源線	10m, 引掛けプラグ

注1) プラリールの交換に合わせ、駆動板・駆動ピン・(リール押工)も交換して下さい。



材質	メーカー	個数	型式	表面処理	
**				A1	
重量	**		三角法	全体図	
尺度	1/10		西山 **	機名 QW-500	
日付		承認 検図 設計 製図	2012.04.12	NK-7806 *	
株式会社 プレス技術研究所				図番 NK-127806-A1	製番 個数