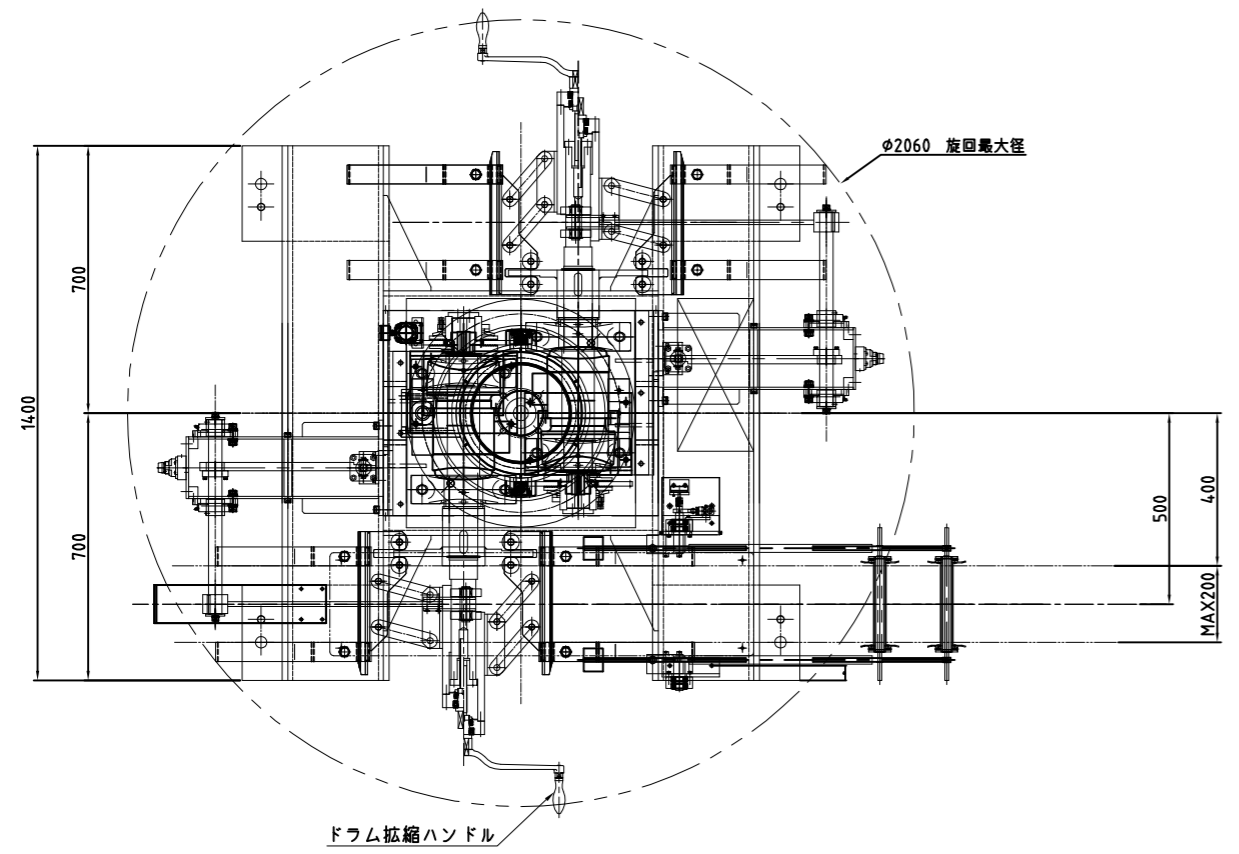
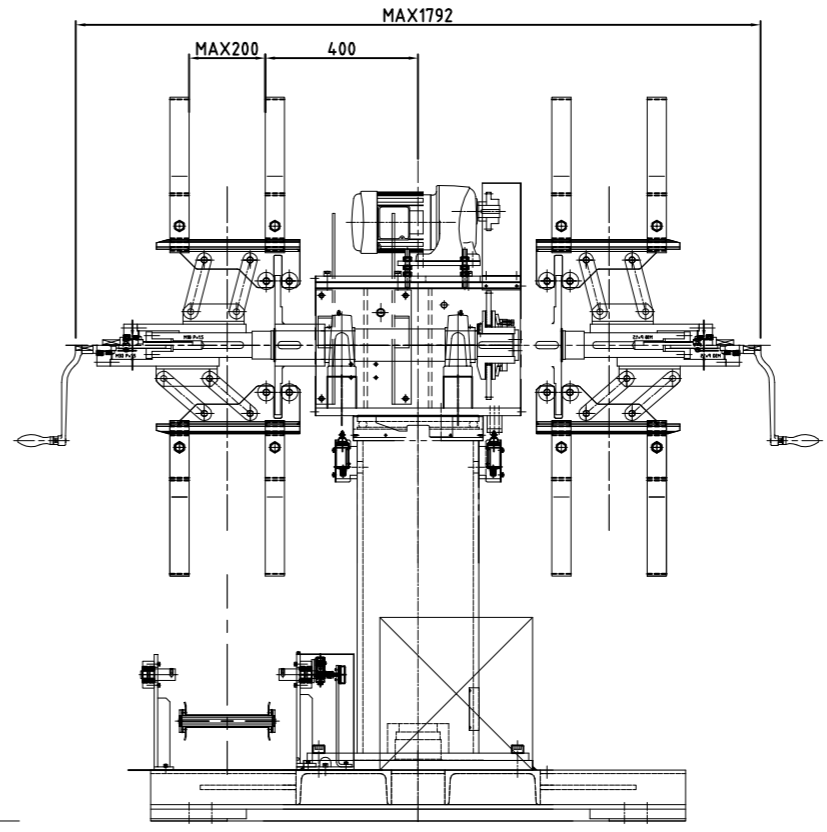
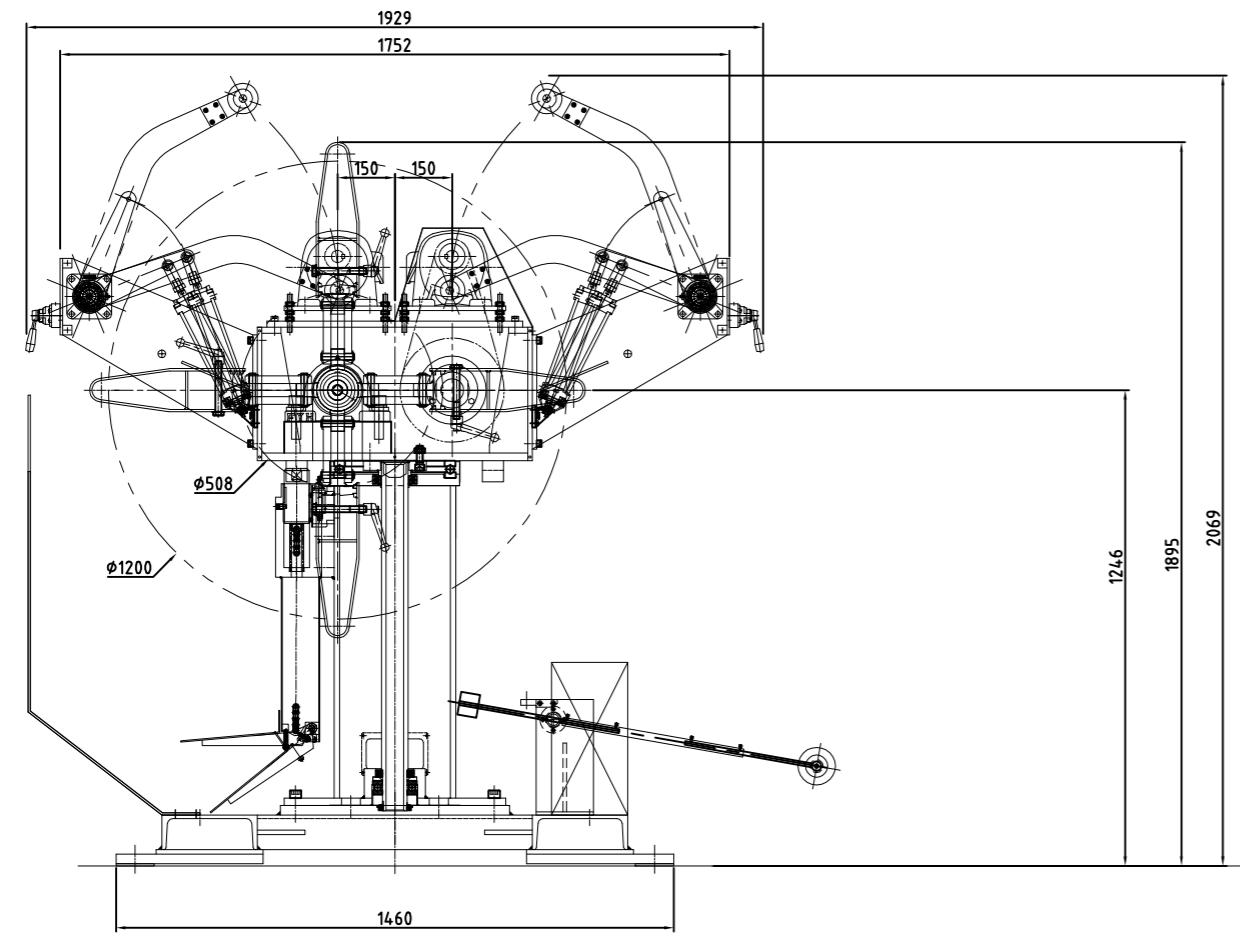


指示ナキ加工面ハ糸面トリノコト



主仕様	
ドラム拡張量	$\phi 450 \sim \phi 550 \text{mm}$
ドラム拡張方法	手動式
ヘッド旋回	手動 180° 旋回
アンコイル駆動	ギヤードモータ 0.75kw 4P 1/60 2台
速度制御	インバータ制御 (無段変速)
駆動制御	パワコントロール (ON,OFF,非常上限停止)
繰出速度	2~15m/min
コイル押え	エア式
繰出方向	左 → 右
繰出向き	上出し下出し兼用
使用電源	AC200V 3相 50/60Hz
コイル外径	MAX $\phi 1200 \text{mm}$
コイル内径	$\phi 508 \text{mm}$
コイル板厚	0.3~1.0mm
コイル板幅	MAX 200mm
コイル材質	SPCC
コイル重量	MAX 1500Kg(片側)×2
塗装色	本体色 マンセル5Y7/1 危険色 マンセルY15-60V(半ツヤ)



部品番	材質	個数	材料取り	
材質			品番	A0
重量			品名	全体図
尺度	1/10		品名	Wアンコイル
日付			承認	検閲
株式会社 プレス技術研究所			図番	NK-147949-A0
			製番	個数