



Creative・Reliable

精密ロールレベラー

ファインレベラー

FL-100・150 (PAT.PEND.)

リードフレーム等の精密材料の
レベリング加工や矯正に貢献します。

ワンタッチでロールのクリーニングが いつでもOK!

- ・ロールの清掃……………ヘッドアップ式ですのでロールの清掃が可能。
- ・スペースの減少……………ダイレクトギア駆動式ですので従来品よりスペースの減少
- ・インバーター制御……………材料がノンストップで通板が出来る為、安定したレベリング効果が得られます。
- ・ロールの清潔感……………材料への油の付着を防ぐ構造です。

型 式		FL-100・FL-150	
項 目			
材 料 幅		5~100mm	5~150mm
材 料 厚		0.1~1.2mm	
※上記仕様は、参考仕様ですので材料条件によって変わります。			
本 体	電 源	AC200/220V 3相 50/60HZ	
	モートル出力	0.75KW	
仕 様	制 御	バーコントロール式 (インバーター制御)	
	ロ ー ル 仕 様	φ12 (SKD-11, HRC 60°~62°)	
	ロ ー ル 数	上側 10本 下側 11本 逆ゾリ 1本	
機 種	ロール間ピッチ	15mm	
	塗 装 色	5Y7/1 (マンセル) R15-359 (日塗工)	
	本 体 重 量	270K g	300K g
その他標準装備		<ul style="list-style-type: none"> ・ 間歇自動循環給油装置 ・ 逆ゾリ矯正調節用ダイヤルゲージ ・ 通板速度調節用ボリューム 	



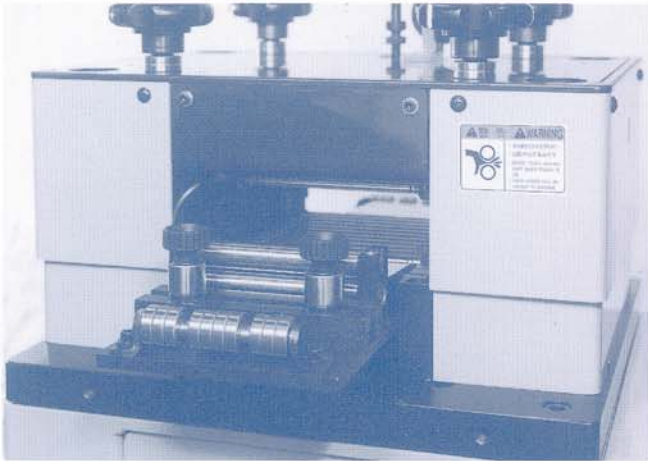
PRESS GIKEN, INC.

概要

本機は、プレス自動送り装置に材料を供給する際に、コイル材の巻きぐせを取り除く装置です。今までの精密レベラーは、ユニバーサルジョイント等を使用していた為、パワーロスや本体の巨大化により設置場所の拡大などの問題がありましたが、本装置はダイレクトギア駆動式の採用によりパワーロスの減少や設置場所の縮小ができ、またワンタッチレバーによりヘッドアップが可能な為ローラーの掃除がらくにできます。

機構

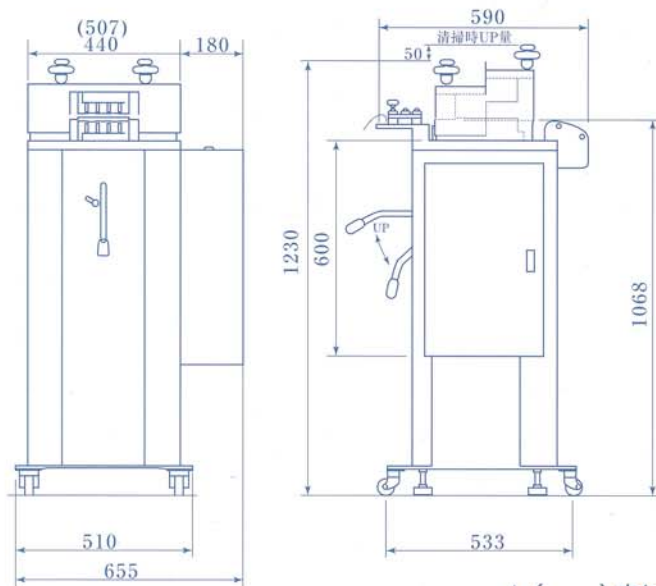
ヘッドUP・レベリング調整機構



オプション

- ① 近接・アナログコントローラースタンド
・材料に接触をせずに
無段変速します。
- ② クリーナー
- ③ 指定色
- ④ トランス

外形寸法図/DIMENSIONS



☆ ()内は、FL-150の寸法です。

△ 安全にお使いいただくために

●お問い合わせは下記へどうぞ

- ご使用前に取扱説明書をよくお読みの上、正しくお使いください。
- 表示された正しい電源、電圧でお使いください。

製造販売元

株式会社 **プレス技術研究所**
PRESS GIKEN, INC.

本社・工場 大阪市鶴見区横堤1丁目5番44号
〒538-0052 TEL(06)6911-1191(代) FAX(06)6911-1344
営業所 大阪・名古屋・広島・郡山
URL. <http://www.press-giken.co.jp>