

Wアンコイラー・レベラー

 **エスカルゴ**

QUL-1020・QUL-1520・QUL-2020


Creative・Reliable

スリムなボディーで省スペース化を実現
コンパクトサイズで機能充実の
Wアンコイラー・レベラーです。



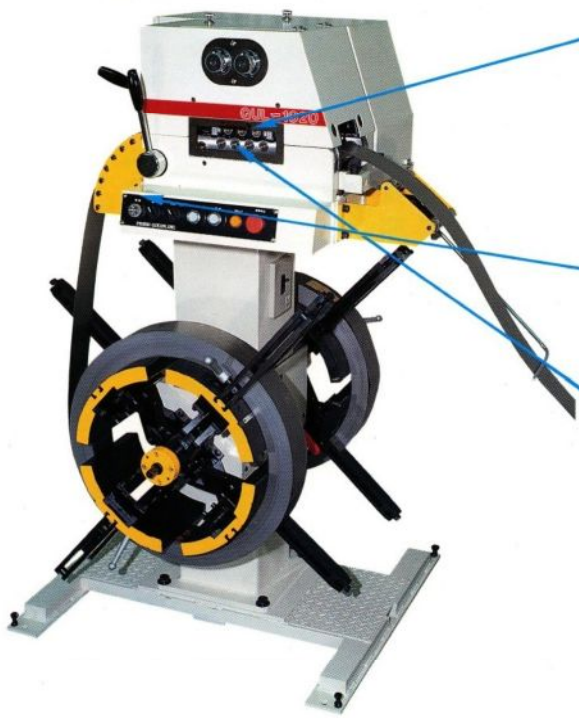
イメージは常に未来へ



PRESS GIKEN, INC.

Osaka, Japan Tel 06-6911-1191 <http://www.press-giken.co.jp>

QUL-1020



1



ワークロール、ピンチロールの清掃が容易な開口機構部。

2



見やすく、コンパクト化した、操作パネル。

3



チルト圧下方式の採用によりレベリングが容易になりました。

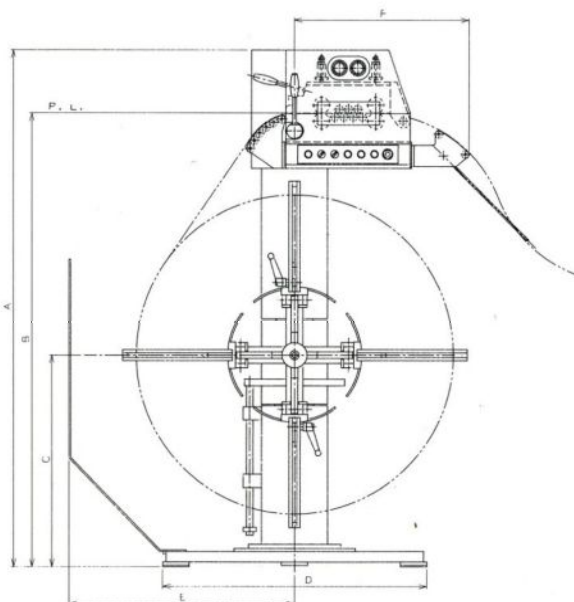
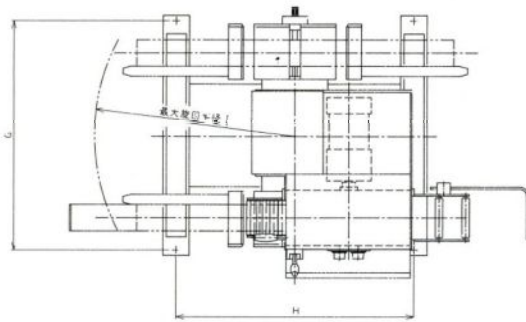
4

インバーター制御の採用により、

- ① プレス運転中は繰出しが止まらない為、ロールマークが付きません。
- ② 平均したレベリングが可能になりました。

QUL-1020

■外形寸法図



■仕様

型 式	単 位	QUL-1020	QUL-1520	QUL-2020
板 厚	mm	0.3~2.0	0.3~2.0	0.3~2.0
板 幅	mm	100	150	200
コイル内径	mm	φ508	φ300	φ508
コイル外径	mm	φ1200	φ1000	φ1200
コイル重量	kg	500	700	1000
ライン速度MAX	m/min	22	22	22
ワークロール	mm	φ30×7	φ30×7	φ30×7
ピンチロール	mm	φ60×4	φ60×4	φ60×4
電 動 機	KW	0.75	0.75	1.5

●材質、板厚等の条件により、オプションが必要な場合があります。

●寸 法

型 式	(A)	(B)	(C)	(D)	(E)	(F)	(G)	(H)	(I)
QUL-1020	1950	1710	800	1000	856	670	860	900	760
QUL-1520	1950	1710	800	1000	856	670	860	900	790
QUL-2020	1950	1710	800	1000	856	670	860	900	820

■販売店

※仕様、外観は、改良のため予告なく変更することがあります。



株式会社 **プレス技術研究所**
PRESS GIKEN, INC.

〒538 大阪市鶴見区横堤1-5-44

TEL 06-6911-1191

FAX 06-6911-1344