



ロータリアン

横積式アンコイラー

S-600



イメージは常に未来へ



PRESS GIKEN, INC.

Osaka, Japan Tel 06-6911-1191 <http://www.press-giken.co.jp>

ロータリアン S-600

小型ロータリアン

水平スライド式ヘッド採用

稼動中にウエイト調節ができます。

ヘッド昇降装置が標準装備

積載高さ変更時ヘッド昇降が
ハンドルで楽々操作できます。

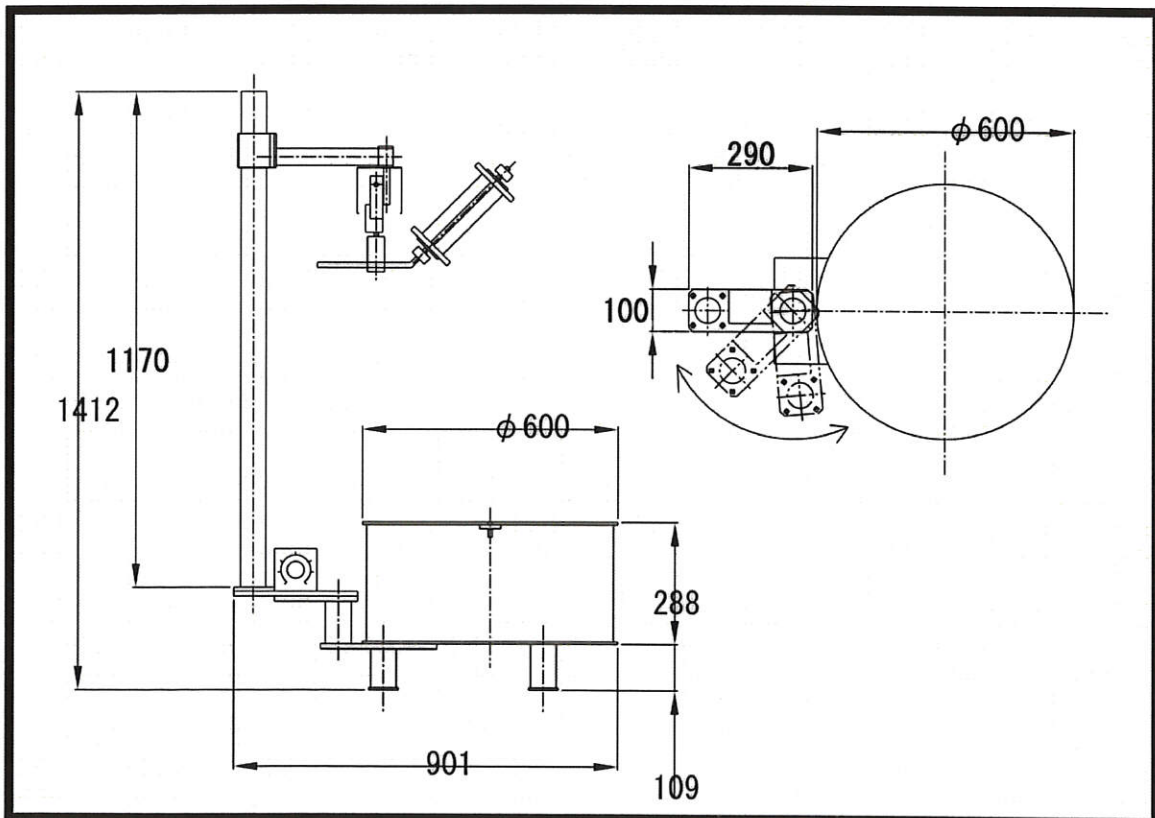
インバーター無断変速

変速ボリューム付きで
ライン速度変更が調節できます。

S-600 主仕様

最大積載重量	500	kgf
最大積載高さ	500	mm
板厚	0.2 ~ 1.2	mm
板巾	20 ~ 120	mm
材料最大外径	600	mm
パレット対角線	1000	mm
材料繰り出し速度	1.8 ~ 18	m/min (積載 500kgf 時)
モーター出力	0.4	kw

外形図



シリーズ機種

S-900 . S-1220 1TON ~ 3TON

テーブル径 ϕ 1200 . ϕ 1500



株式
会社

プレス技術研究所

〒538-0052

大阪市鶴見区横堤1-5-44