



インバーター式無断变速横積載型アンコイラー

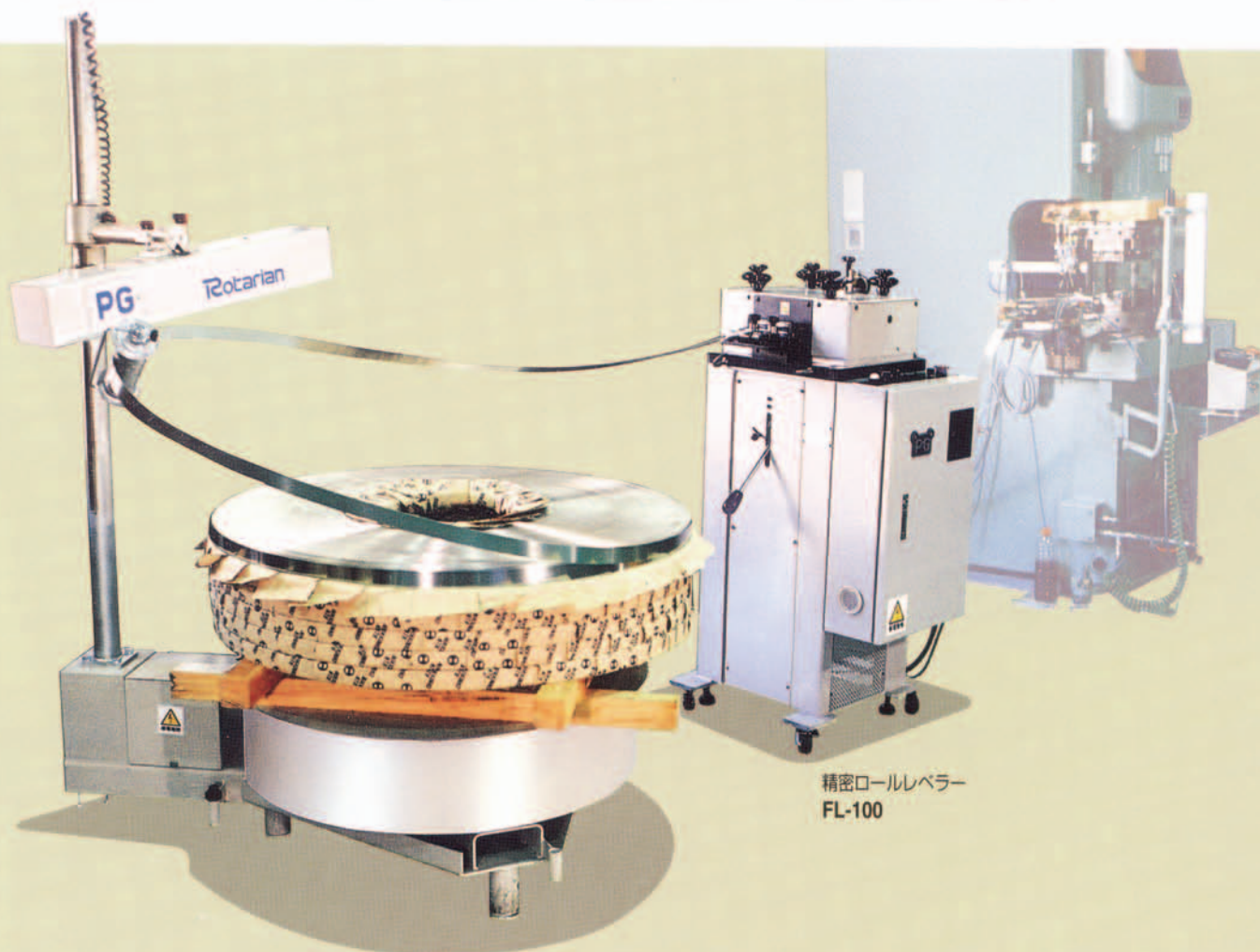
ロータリアン

S-900 (PAT. PEND.)

プレス・フォーミング・メッキ・線材加工等
材料供給の合理化に貢献します。

今までにない、稼働中に各調節OK!

- ループ張力ゼロからの調節 …………… 水平ストレート式ヘッドを採用し、張力ゼロからの調節が可能。
- ウェイト調節不要 …………… ループ張力や板厚によるウェイト調節が不要になりました。
- コントロールヘッド昇降機構装備 …… 積載高さによるヘッド昇降がハンドル式になりました。
- 变速ボリュームとLED …………… ライン速度同調ボリュームと運転状況モニタLEDを装備。



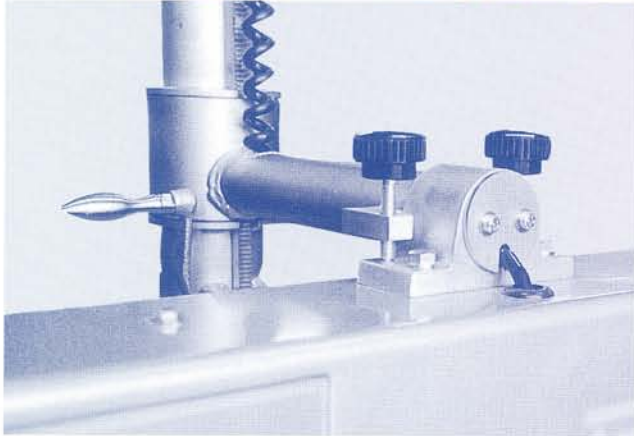
PRESS GIKEN, INC.

概要

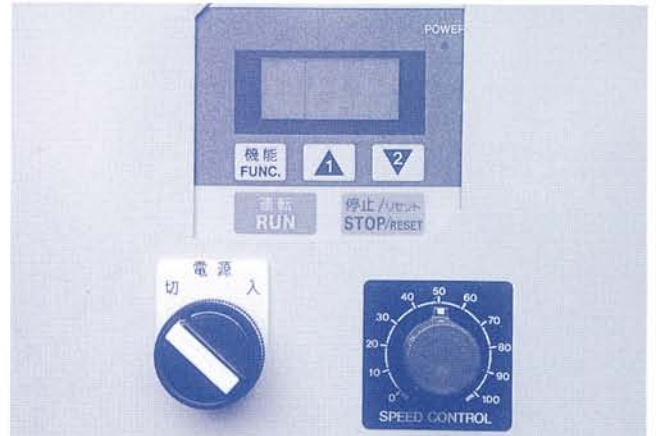
本装置は、プレスおよびレバーにコイル材を供給する装置です。
 今までのアンコイラーでは、コイル材を1本ずつ補給する手間や、保管スペースの制限等に問題がありましたが、本装置を使用することにより入荷姿のパレットのまま、数コイルの積載が可能です。
 また、インバーター自動変速装置でスムーズに材料を供給します。

新機構

ヘッド昇降装置とループ張力調節機構



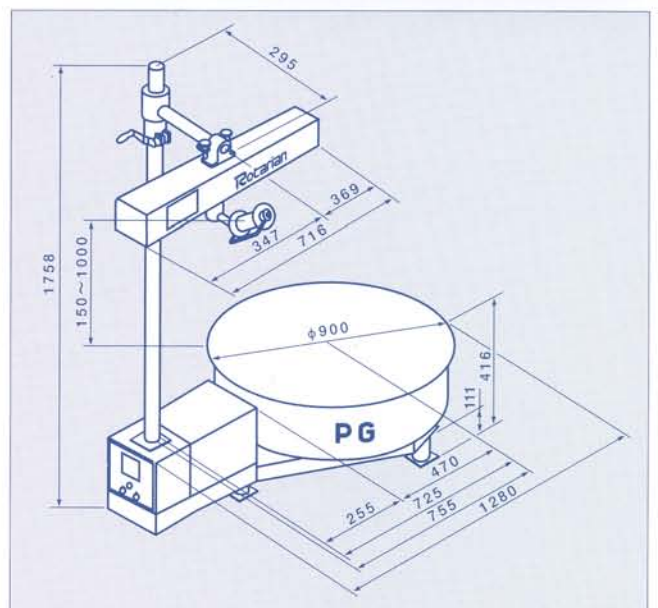
変速ボリュームと表示パネル



標準仕様

型式	S-900	
項目	MAX23rpm使用	MAX46rpm使用
コイル材	最大積載重量	1500kg
	最大積載高さ	800mm
	板厚	0.1~1.2mm
	板幅	5~120mm
	最大外径	φ900mm (パレット使用時φ1300mm)
ロータリアン	電源	AC200V3相50/60Hz
	モートル出力	0.75KW
	定格テーブル回転数	0~46rpm (ボリューム調整式)
	定格材料繰出速度	1.8~18m/min 3.6~36m/min
塗装色	5Y7/1	
本体重量	230Kg	
その他標準装備	<ul style="list-style-type: none"> ●ラック式昇降装置 ●回転状況表示LED ●非常停止出力線 	

外形寸法図



オプション

- | | | |
|----------------------------|--------------|------------------|
| ① テーブル 径:1000mm・1200mm | ④ コイル押さえスタンド | ⑦ 異電圧対応 (230V以上) |
| ② 大径ガイドロール 径:250mm 幅:200mm | ⑤ 安全ガード | ⑧ キャスタ |
| ③ 超低速回転モータ | ⑥ 線材繰り出しアダプタ | |

! 安全にお使いいただくために

- ご使用前に取扱説明書をよくお読みのうえ、正しくお使いください。
- 表示された正しい電源・電圧でお使いください。

■お問い合わせは下記へ

製造発売元

株式会社 **プレス技術研究所**
PRESS GIKEN, INC.

本社・工場 大阪市鶴見区横堤1丁目5番44号
 〒538-0052 TEL (06)6911-1191 FAX (06)6911-1344
 営業所 大阪・名古屋・広島・郡山
 E-mail: info@press-giken.co.jp

※本カタログの仕様・外観などは、改良のため、予告なく変更することがありますのでご了承ください。

99-No.002